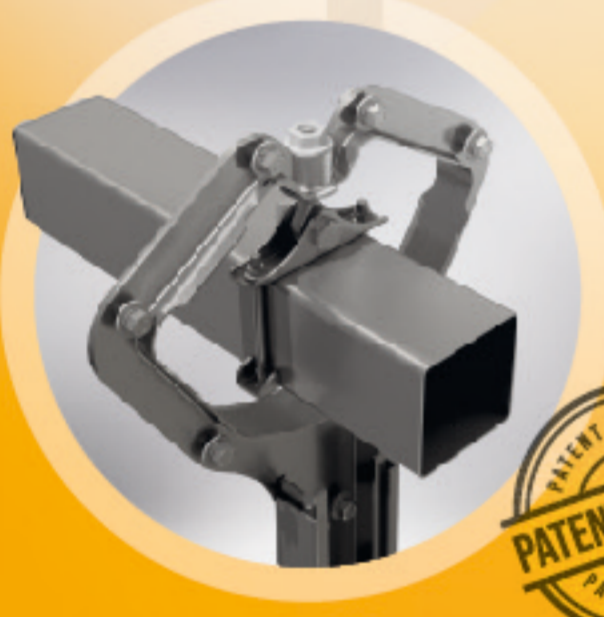




SOLAR MONTAJ
SİSTEMLERİ

ERL Güneş Takip Sistemi



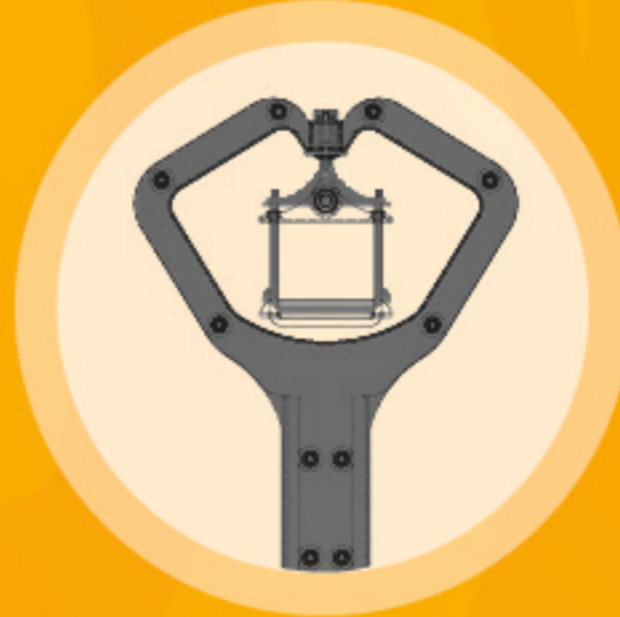
%100 ÇELİK
SALINCAK YATAK



TAHRİK EKSENİ
OFSETLENMİŞ REDÜKTÖR



TÜM ÇERÇEVELİ
PANELLERLE UYUMLU



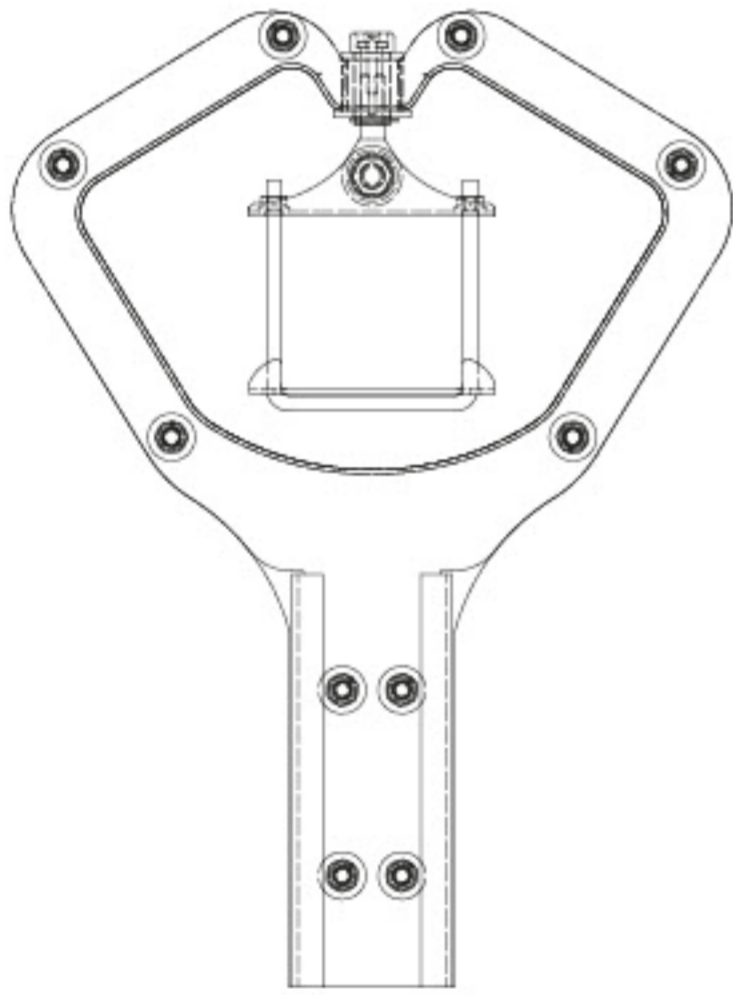
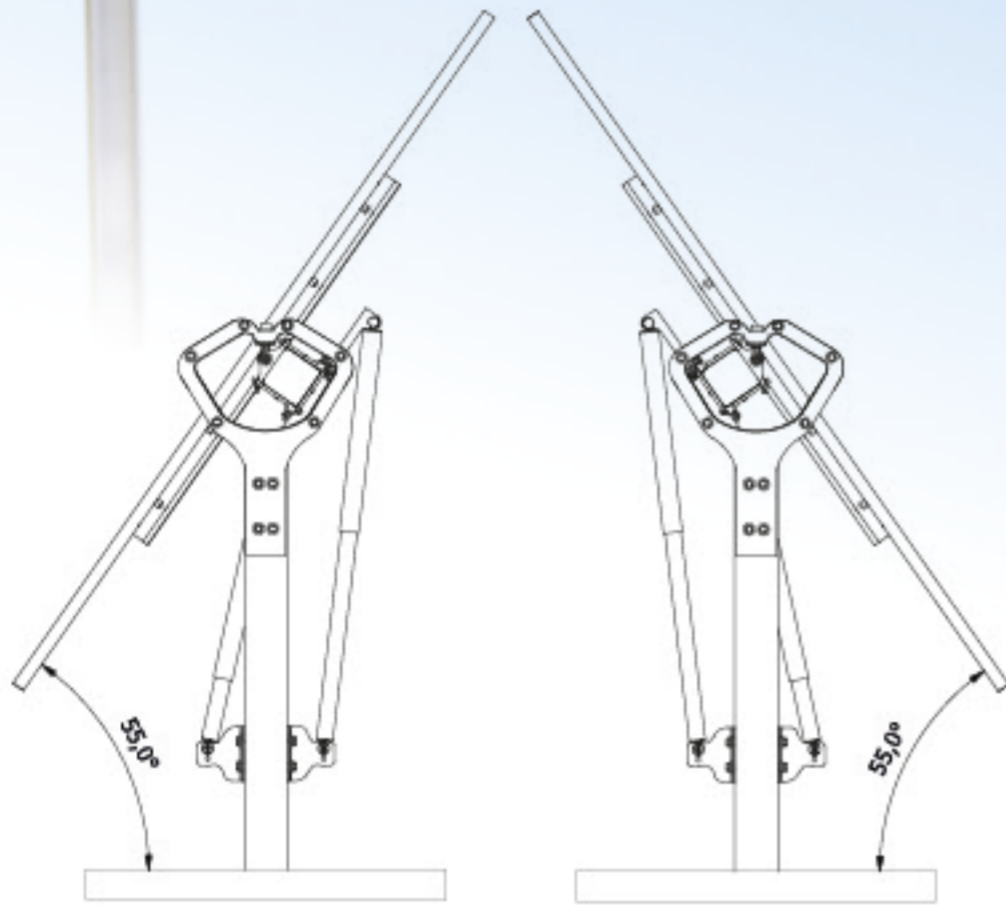
YÜKSEK TOLERANSLI
MONTAJ KABİLİYETİ



ÇİFT DAMPERLİ
STABİL YAPI



%100 ERL
TAKİP YAZILIMI



ERL
SOLAR MONTAJ
SİSTEMLERİ



www.erl.com.tr

Teknik Özellikler

Takip Sistemi	Tek Eksenli / Bağımsız Sıra
Panel Konfigürasyonu	Tekli Dikey
String Yapısı	1500 V
Panel Sayısı	3x1500 V Standart (72-90 Panel) 1x1500 V veya 2x1500 V Yapılara Uygun
Hareket Tipi	Tork Redüktör ile Salıncaklı Sistem
Motor Tipi	24 V Fırçalı DC Motor
Panel Yerden Yükseliği	0,3-0,8 metre
Panel Uygunluğu	Çerçevesiz Tüm Paneller
Takip Açısı	$\pm 55^\circ$
Sıcaklık Aralığı	-20°C - +60°C
Panel Bağlantısı	Çerçeve Deliklerinden Cıvatalama
Malzemeler	Galvanizli Çelik, Pregalvaniz Çelik, Paslanmaz Çelik
Rüzgar Hızı Kapasitesi	36 m/s (130 kph) (10 dakika ortalama) 52 m/s (190 kph) (3 saniye gust)
Rüzgar Koruması	Belirli rüzgar hızı aşıldığında koruma pozisyonuna geçiş ve damperler ile stabilite desteği
Temel Tipi	Çakma, Karot ve Beton Baza Seçenekleri

Elektronikler ve Kontrol

Takip Metodu	Astronomik Data Backtracking
Haberleşme	LoRa Kablosuz İletişim Kablolu İletişim Seçeneği Var
Gece Koruması	Var
Güç Kaynağı	AC Beslemeli: 220 V

Montaj, Operasyon ve Servis

Hesap Raporu	Var
Montaj Kılavuzu	Var
Sahada eğitim ve destek	Var
Montaj İhtiyaçları	Tamamen Cıvatalı Montaj Sahada Kesme, Delme, Kaynak Yok
Operasyon Takip	WEB Tabanlı Data Takip Programı (opsiyonel)
Garanti	10 Yıl Yapısal, 5 Yıl Mekanik ve Kontrol Garantisi
Kodlar ve Standartlar	IP65