



SOLAR ÇATI SİSTEMLERİ



info@erl.com.tr



www.erl.com.tr

İÇİNDEKİLER

Hakkımızda	02
ERL CS-1 : Sandviç Çatı Boy Profil	05
ERL CS -2 : Sandviç Çatı Parça Profil (3-4-5 Hatveli)	06
ERL CS-3 : Sandviç Çatı Hatve Yanı Boy Profil (Berltut)	07
ERL CS-4 : Sandviç Çatı Hatve Yanı Boy Profil (Paslanmaz yaprak)	08
ERL CS-5 : Trapez Çatı Boy Profil	09
ERL CS-6 : Trapez Çatı Parça Profil	10
ERL CS-7 : Kenet Çatı Boy Profil	11
ERL CS-8 : Membran Çatı	12
ERL CS-9 : Düz Çatı (Balastlı Sistem)	13
ERL CS-10 : Kiremit Çatı	14
ERL CS-11 : Şingil Çatı	15
ERL CS-12 : Trapez Çatı Aşığına Boy Profil	16
Sertifikalarımız & Projelerimiz	17

ERL Teknik Enerji A.Ş.

Güneş enerjisi sektöründe faaliyet gösteren tasarım, mühendislik, üretim ve montaj firmasıdır. Kırk yılı aşan tecrübesi ile metale form veren bir şirket olarak, yenilikçi tasarım, yüksek üretim kapasitesi ve çok farklı sahalarda edindiği uygulama deneyimi ile kurulumu kolay, uluslararası kalite standartlarında projeler geliştiriyoruz.

2,1 GW üzerinde güneş enerjisi santrali kurarak sektörün lideri olduk. ERL, çeyrek asrı aşan metal işleme tecrübesi, sektör deneyimi ile güneş enerjisi projelerinizde doğru iş ortağınız olacak.



Grup Firmalarımız



Faaliyetlerimiz



HAKKIMIZDA



Yatırımcı talepleri doğrultusunda, iklim ve coğrafi konum gibi sahanın veya çatının özgün parametreleri baz alınarak ulusal ve uluslararası standartlara uygun olarak yenilikçi mühendislik çözümleri üretiyoruz.

Grup firmamız olan ve 40 yılı aşkın süredir faaliyetlerine devam eden Erol Metal A.Ş. ile edindiğimiz sanayi ve üretim tecrübesini, teknoloji ile birleştirerek toplam 8.000 m2 alanda yüksek kalite bilicyle yerli üretim yapıyoruz. Toplam 13 Roll-Form hattı, yıllık 100.000 ton üretim kapasitesi ile Türkiye'nin en donanımlı açık profil üreticisi olarak, standart ürünlerin yanında proje özgü farklı çözümlerin üretimini de gerçekleştiriyoruz.

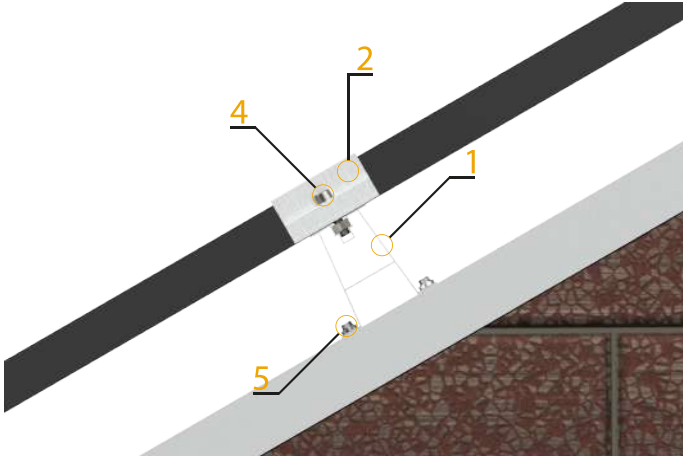


Doğru tasarım ve mühendislik, ancak doğru uygulama ve entegrasyonla doğru sonucu verir. Sahalardaki uygulama ve entegrasyon hizmetlerini, konusunda uzman mühendislerimizle planlıyor, proje planına göre uyguluyor, her adımda kontrol edilerek ve projelendirildiği esaslara göre tamamlıyoruz. Uygulama sürecini, iş sağlığı ve güvenliği esaslarına bağlı, yasa ve mevzuatlara uygun, etkin proje ve tedarik yönetimi yaklaşımı ile gerçekleştiriyoruz. Bu sayede projeleriniz planlandığı gibi uygulanmakta, tedarik güvencesi sağlanarak tam zamanında tamamlanmaktadır.

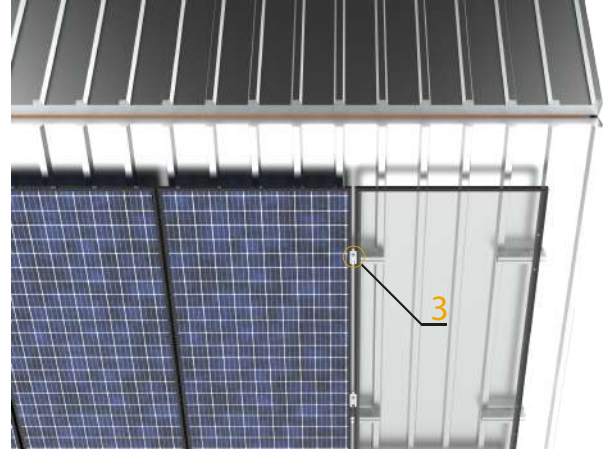
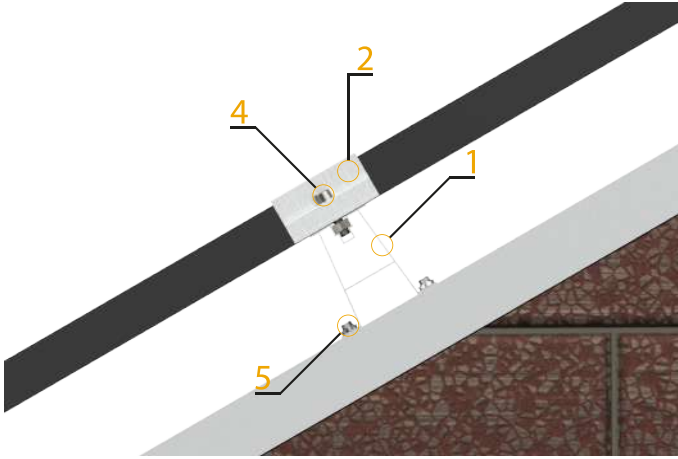
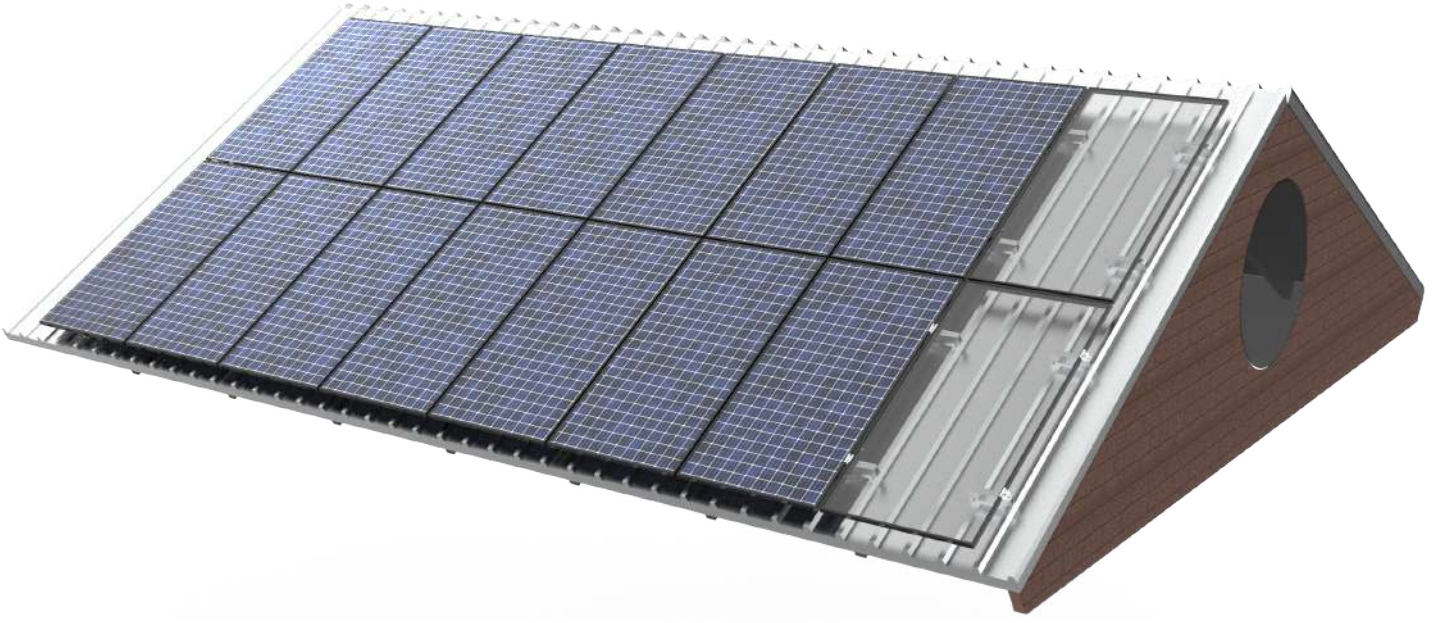
Sistem verimliliğini ve sistemin kullanım ömrünü maksimum düzeyde tutmak ancak periyodik kontrol, önleyici ve koruyucu bakım hizmetleriyle sağlanabilir. Bu doğrultuda düzenli bakım onarım ve acil teknik müdahaleler, yetkin teknik servis ve bakım ekibimizle eksiksiz ve düzenli şekilde sağlıyoruz.


Müşteri ihtiyaçları, proje gereksinimleri ve coğrafi koşullar doğrultusunda en uygun kara, deniz ve hava nakliyat seçenekleri ve en uygun paketleme yöntemleri ile montaj sisteminin proje sahasına zamanında ve sağlıklı olarak ulaşmasını sağlıyoruz. Bütün adımları yakından takip ediyoruz.



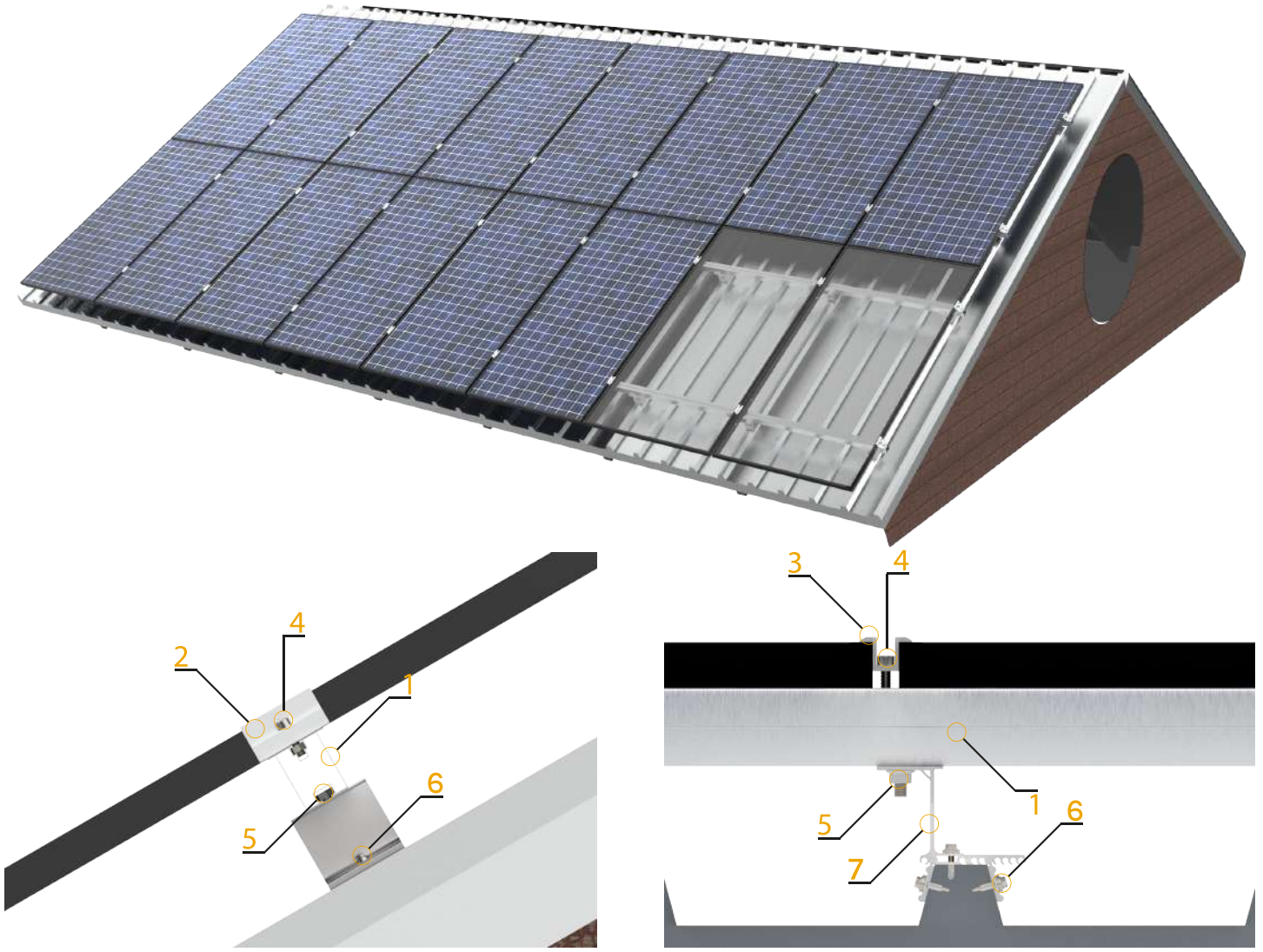


POZ	ÜRÜN	ÜRÜN KODU	AÇIKLAMA
1		ERL_CS_A_10	Alm Profil
2		ERL_CS_A_20	Kenar Klemp (Alm)
3		ERL_CS_A_21	Orta Klemp (Alm)
4		ERL_CS_A_30	Alyan Başlı Civata (Paslanmaz)
5		ERL_CS_A_31	Akıllı Vida



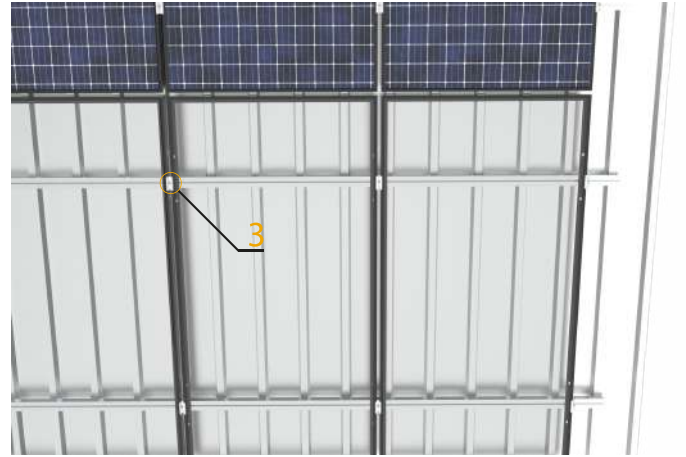
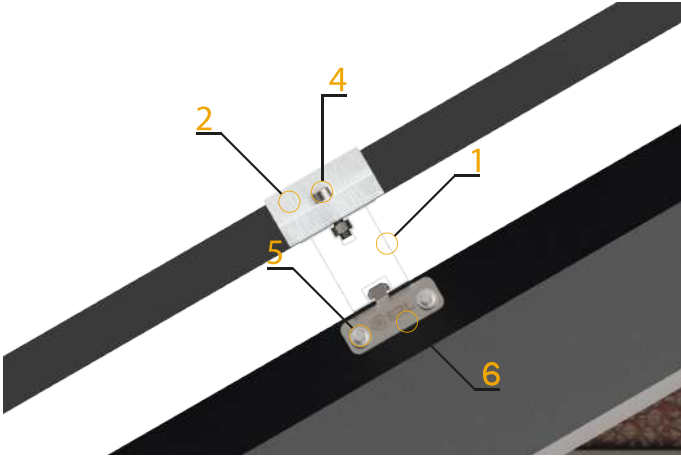
POZ	ÜRÜN	ÜRÜN KODU	AÇIKLAMA
1		ERL_CS_A_10	Alm Profil
2		ERL_CS_A_20	Kenar Klemp (Alm)
3		ERL_CS_A_21	Orta Klemp (Alm)
4		ERL_CS_A_30	Alyan Başlı Civata (Paslanmaz)
5		ERL_CS_A_31	Akıllı Vida

ERL CS-3 : Sandviç Çatı Hatve Yanı Boy Profil (Berltut)

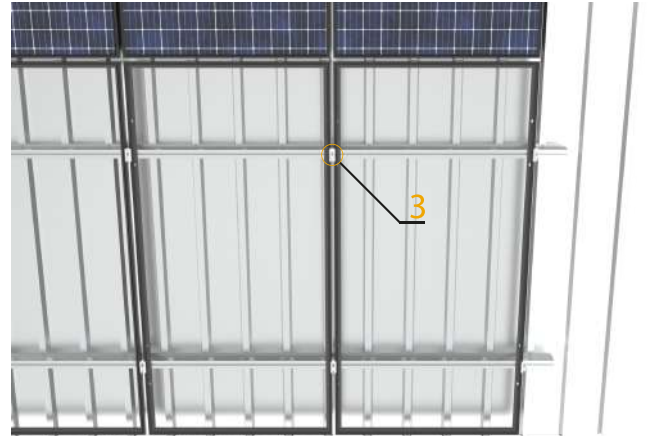
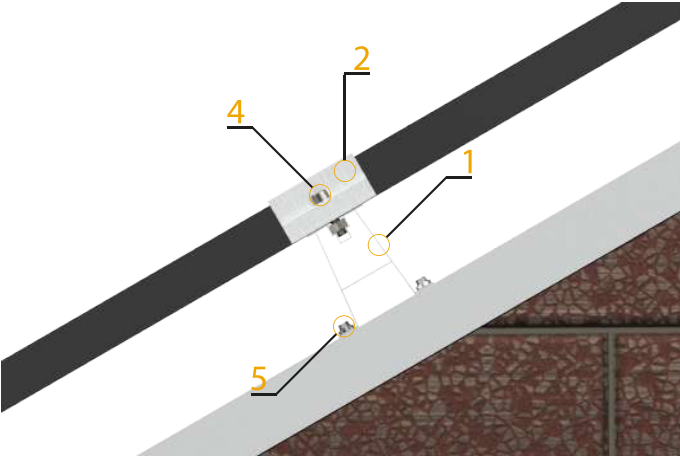


POZ	ÜRÜN	ÜRÜN KODU	AÇIKLAMA
1		ERL_CS_A_11	Alm Profil
2		ERL_CS_A_20	Kenar Klemp (Alm)
3		ERL_CS_A_21	Orta Klemp (Alm)
4		ERL_CS_A_30	Alyan Başlı Civata (Paslanmaz)
5		ERL_CS_C_30	Anahtar Başlı Civata (Paslanmaz)
6		ERL_CS_A_31	Akıllı Vida
7		ERL_CS_C_10	Berltut

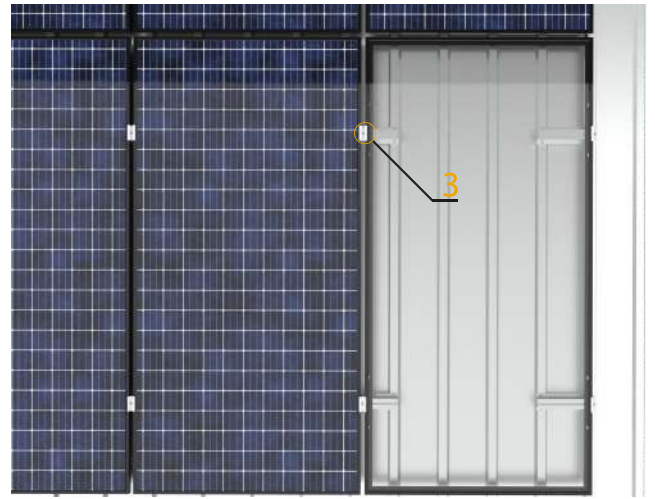
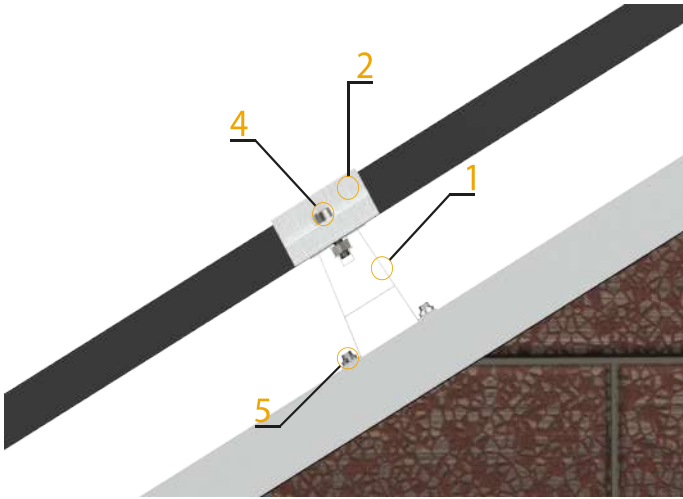
ERL CS-4 : Sandviç Çatı Hatve Yanı Boy Profil (Paslanmaz yaprak)




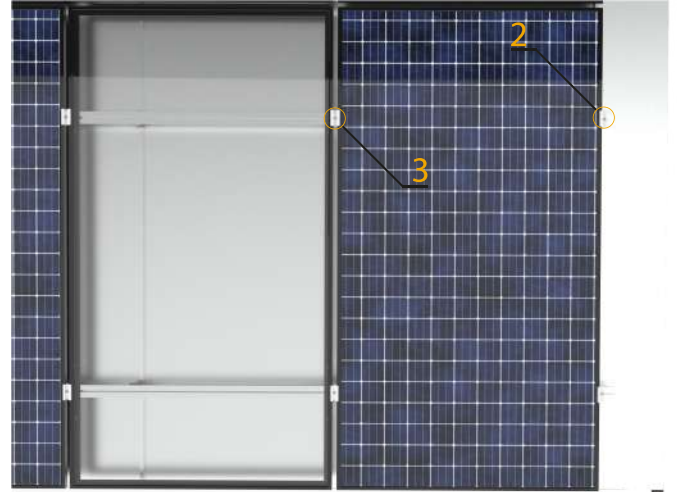
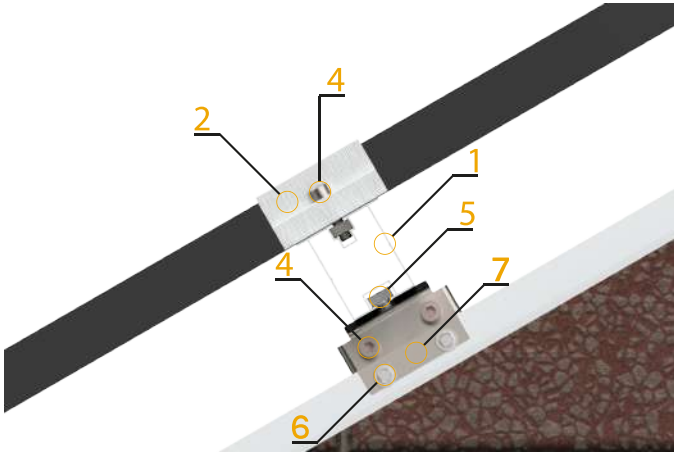
POZ	ÜRÜN	ÜRÜN KODU	AÇIKLAMA
1		ERL_CS_A_11	Alm Profil
2		ERL_CS_A_20	Kenar Klemp (Alm)
3		ERL_CS_A_21	Orta Klemp (Alm)
4		ERL_CS_A_30	Alyan Başlı Civata (Paslanmaz)
5		ERL_CS_A_31	Akıllı Vida
6		ERL_CS_D_10	Paslanmaz Yaprak



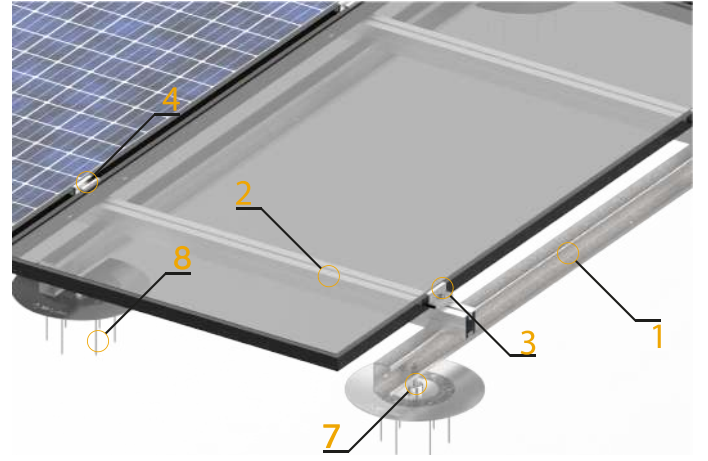
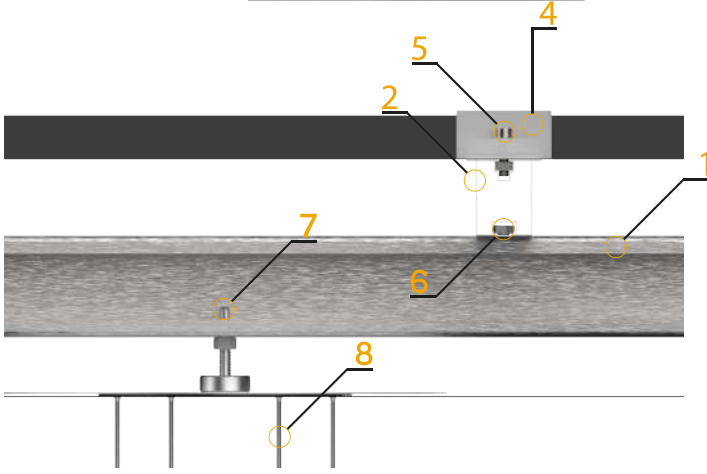
POZ	ÜRÜN	ÜRÜN KODU	AÇIKLAMA
1		ERL_CS_A_10	Alm Profil
2		ERL_CS_A_20	Kenar Klemp (Alm)
3		ERL_CS_A_21	Orta Klemp (Alm)
4		ERL_CS_A_30	Alyan Başlı Civata (Paslanmaz)
5		ERL_CS_A_31	Akıllı Vida



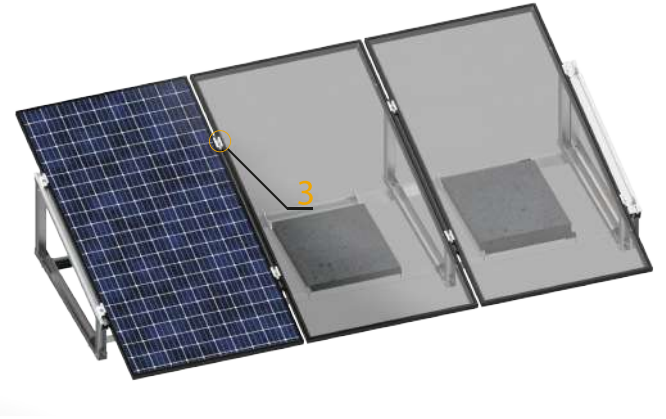
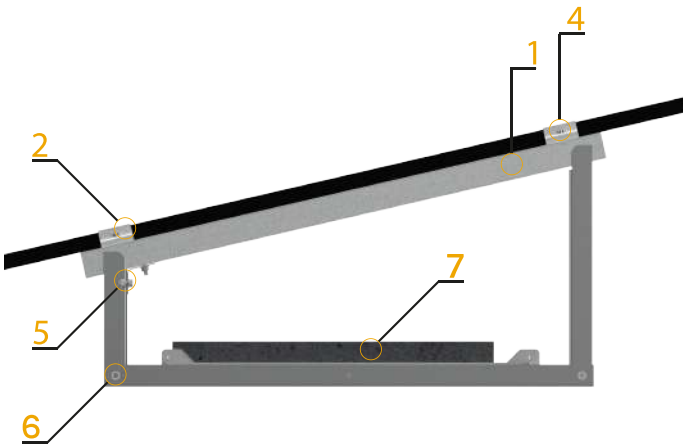
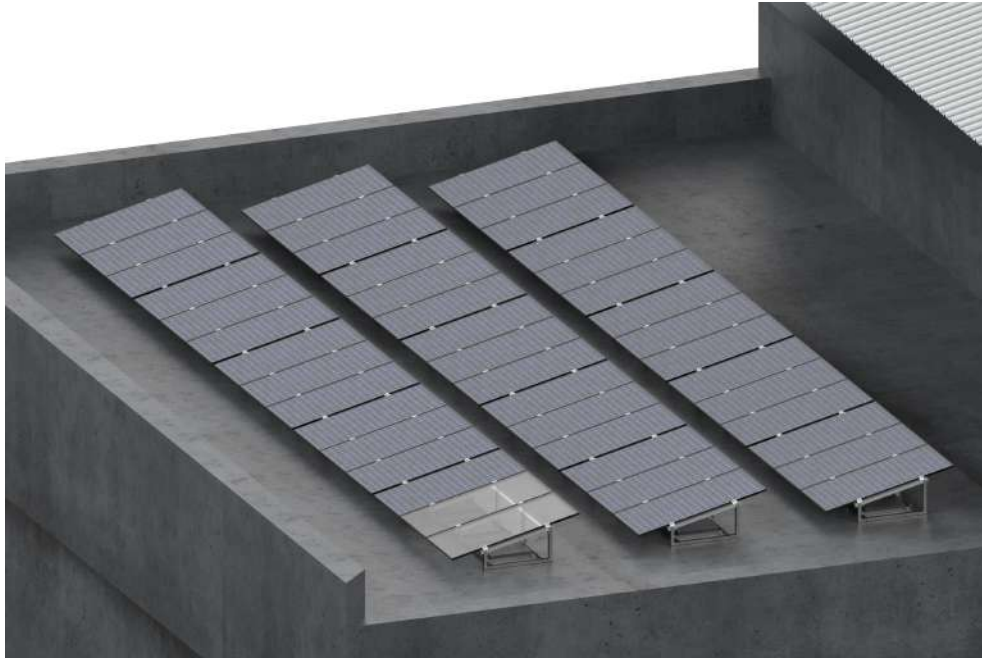
POZ	ÜRÜN	ÜRÜN KODU	AÇIKLAMA
1		ERL_CS_A_10	Alm Profil
2		ERL_CS_A_20	Kenar Klemp (Alm)
3		ERL_CS_A_21	Orta Klemp (Alm)
4		ERL_CS_A_30	Alyan Başlı Civata (Paslanmaz)
5		ERL_CS_A_31	Akıllı Vida




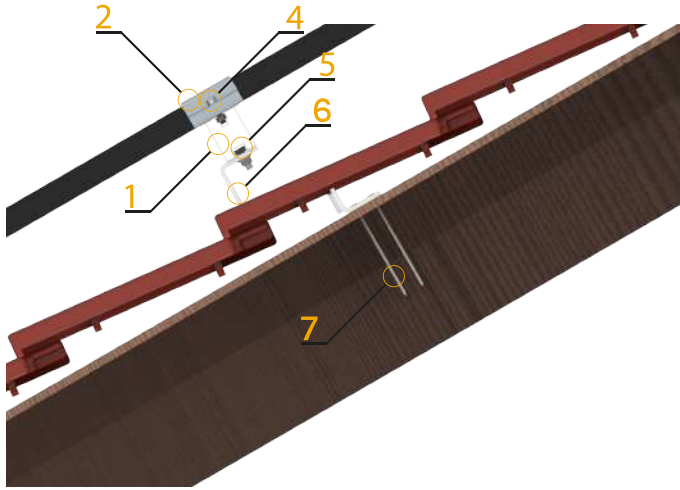
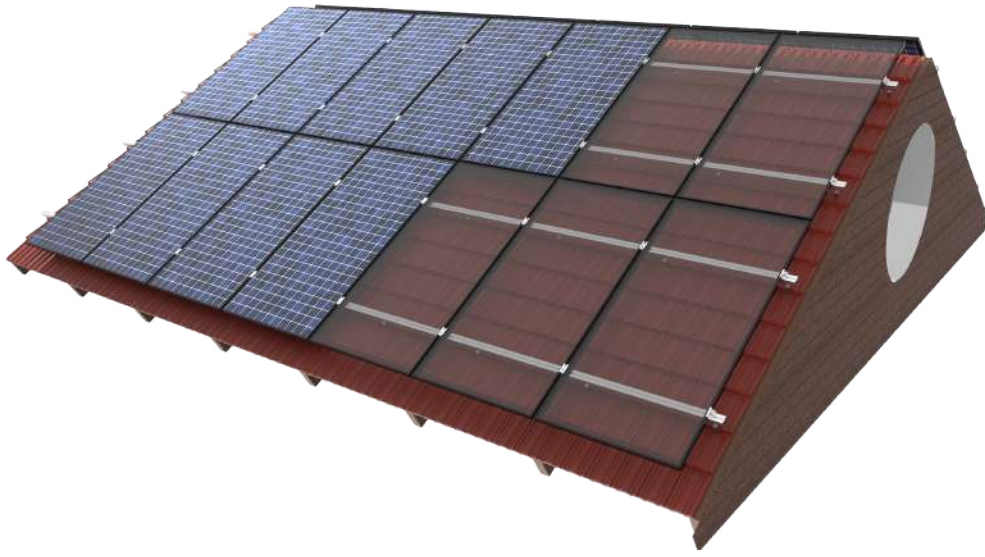
POZ	ÜRÜN	ÜRÜN KODU	AÇIKLAMA
1		ERL_CS_A_11	Alm Profil
2		ERL_CS_A_20	Kenar Klemp (Alm)
3		ERL_CS_A_21	Orta Klemp (Alm)
4		ERL_CS_A_30	Alyan Başlı Civata (Paslanmaz)
5		ERL_CS_C_30	Anahtar Başlı Civata (Paslanmaz)
6		ERL_CS_A_31	Akıllı Vida
7		ERL_CS_G_10	Kenet Çatı Aparatı





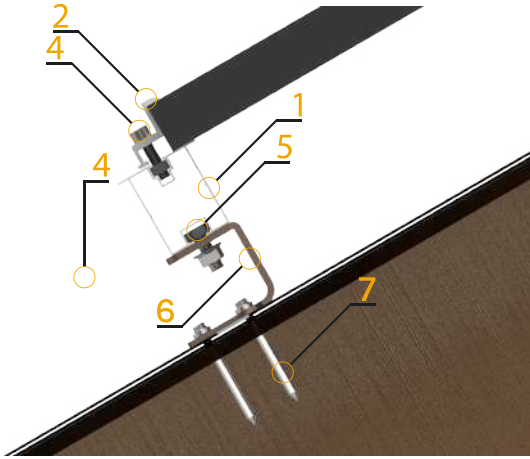
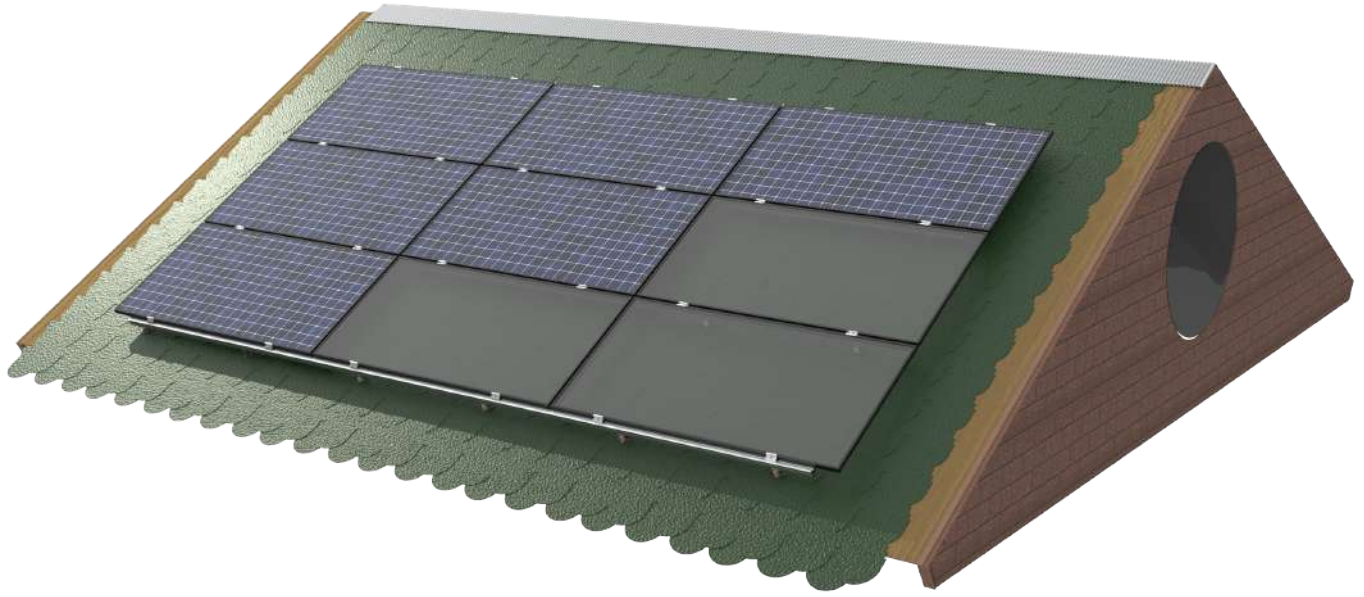
POZ	ÜRÜN	ÜRÜN KODU	AÇIKLAMA
1		ERL_CS_H_10	C Profil
2		ERL_CS_A_11	Alm Profil
3		ERL_CS_A_20	Kenar Klemp (Alm)
4		ERL_CS_A_21	Orta Klemp (Alm)
5		ERL_CS_A_30	Alyan Başlı Civata (Paslanmaz)
6		ERL_CS_C_30	Anahtar Başlı Civata (Paslanmaz)
7		ERL_CS_H_20	Membran Çatı Aparı
8		ERL_CS_H_30	Uzun Akıllı Vida




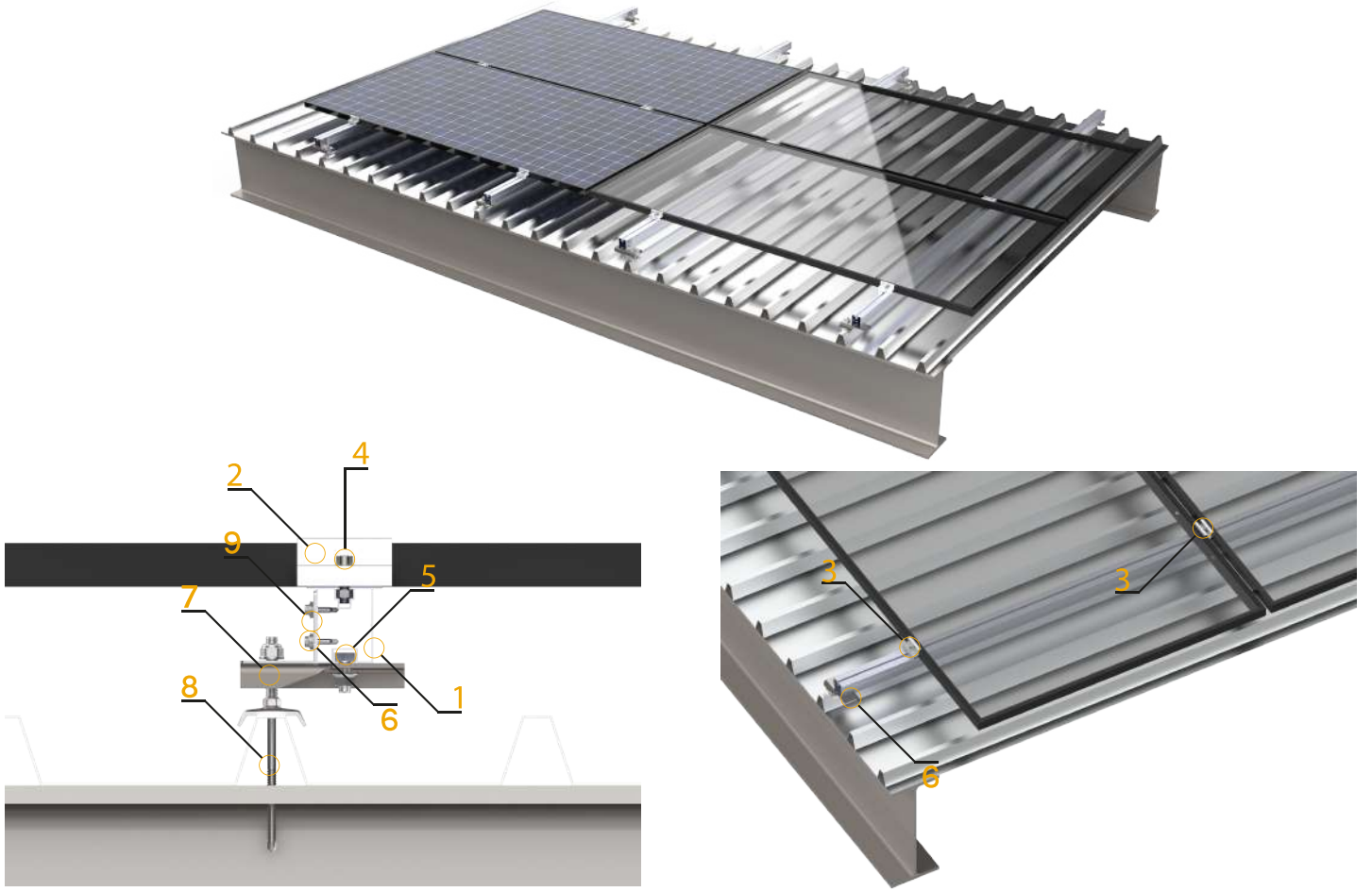
POZ	ÜRÜN	ÜRÜN KODU	AÇIKLAMA
1		ERL_CS_A_11	Alm Profil
2		ERL_CS_A_20	Kenar Klemp (Alm)
3		ERL_CS_A_21	Orta Klemp (Alm)
4		ERL_CS_A_30	Alyan Başlı Civata (Paslanmaz)
5		ERL_CS_C_30	Anahtar Başlı Civata (Paslanmaz)
6		ERL_CS_I_30	Anahtar Başlı Civata
7		ERL_CS_I_01	Beton



POZ	ÜRÜN	ÜRÜN KODU	AÇIKLAMA
1		ERL_CS_A_11	Alm Profil
2		ERL_CS_A_20	Kenar Klemp (Alm)
3		ERL_CS_A_21	Orta Klemp (Alm)
4		ERL_CS_A_30	Alyan Başlı Civata (Paslanmaz)
5		ERL_CS_C_30	Anahtar Başlı Civata (Paslanmaz)
6		ERL_CS_J_10	Çatı Aparatı
7		ERL_CS_H_30	Uzun Akıllı Vida



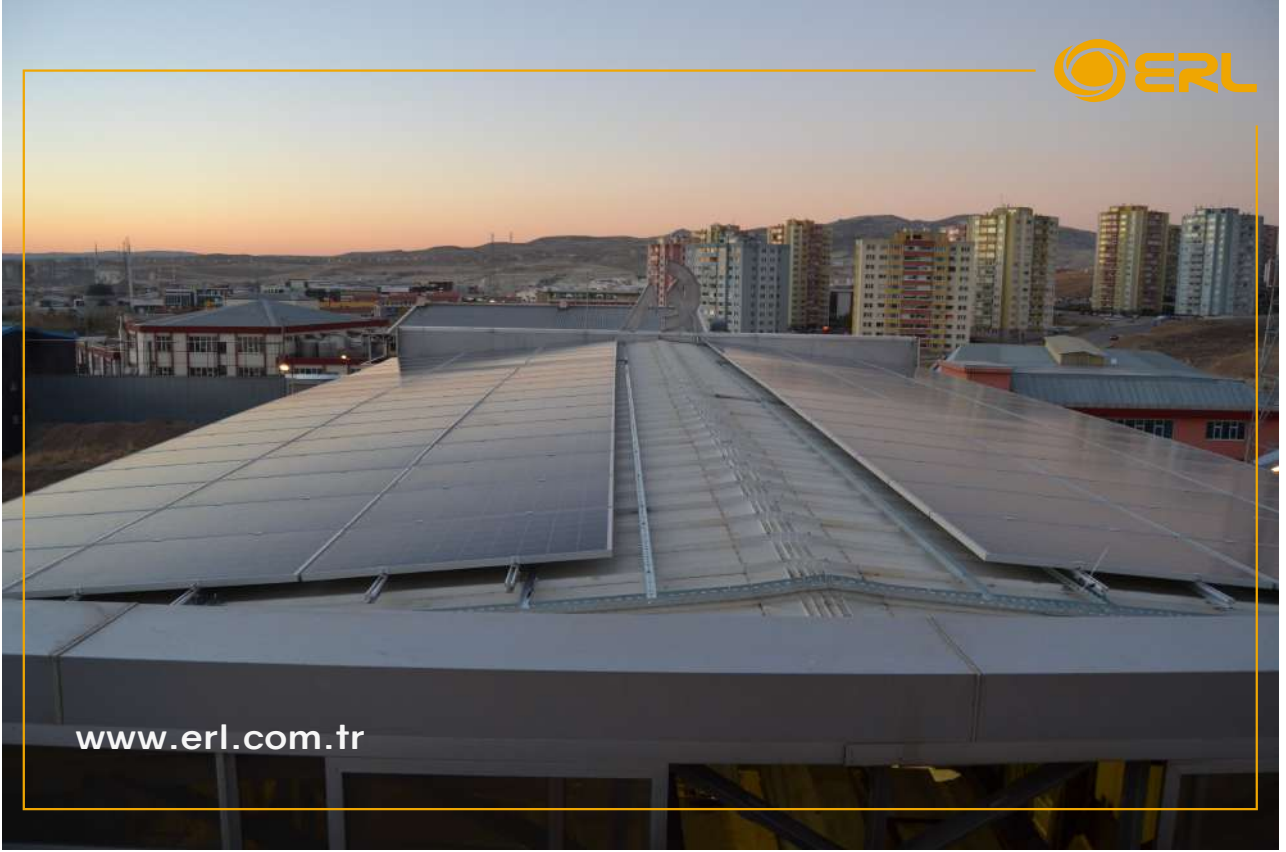
POZ	ÜRÜN	ÜRÜN KODU	AÇIKLAMA
1		ERL_CS_A_11	Alm Profil
2		ERL_CS_A_20	Kenar Klemp (Alm)
3		ERL_CS_A_21	Orta Klemp (Alm)
4		ERL_CS_A_30	Alyan Başlı Civata (Paslanmaz)
5		ERL_CS_C_30	Anahtar Başlı Civata
6		ERL_CS_K_10	Şingil Çatı Aparatı
7		ERL_CS_K_30	Uzun Contalı Akıllı Vida



POZ	ÜRÜN	ÜRÜN KODU	AÇIKLAMA
1		ERL_CS_A_11	Alm Profil
2		ERL_CS_A_20	Kenar Klemp (Alm)
3		ERL_CS_A_21	Orta Klemp (Alm)
4		ERL_CS_A_30	Alyan Başlı Civata (Paslanmaz)
5		ERL_CS_C_30	Anahtar Başlı Civata (Paslanmaz)
6		ERL_CS_A_31	Akıllı Vida
7		ERL_CS_L_10	Sabitleme Aparatı
8		ERL_CS_L_20	Aşık Bağlantı Vidası
9		ERL_CS_L_11	Alm Profil Sabitleme

PROJELERİMİZ









GEÇMİŞİMİZDEN GÜÇ ALİYORUZ



Maidan İş ve Yaşam Merkezi
Eskişehir Yolu, Bilkent Kavşağı B Blok,
9.Kat No:92-94 Çankaya / ANKARA

P : +90 312 502 8434

E : info@erl.com.tr

w : www.erl.com.tr

